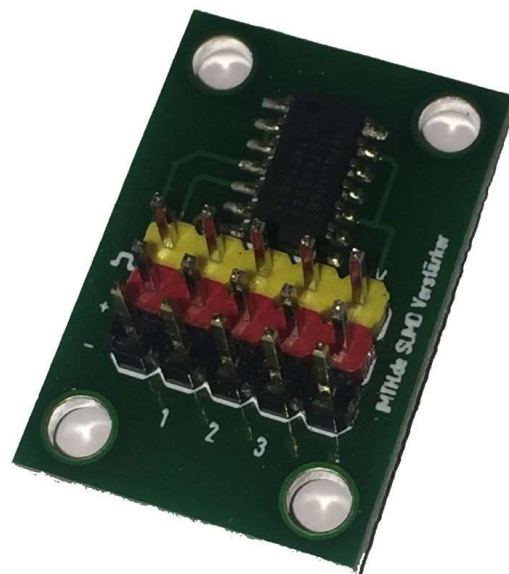






Einbau - und Bedienungsanleitung des
SumD-Verstärkers
für Graupner HoTT Sender
mz-16, mz-32, mc-16 Expert und mc-32 Expert
V-SUM



Symbole und deren Bedeutung:

	Dieses Symbol hebt Hinweise hervor, welche durch den Anwender unbedingt beachtet und eingehalten werden müssen. Jegliche Missachtung des Hinweises kann die sichere Funktion, sowie die Sicherheit des Betreibers selbst beeinträchtigen.
	Dieses Symbol hebt Hinweise hervor, welche durch den Anwender beachtet werden sollten, um einen sicheren Betrieb des Moduls zu gewährleisten.

Warnhinweise:

	Nicht für Kinder unter 14 Jahren, kein Spielzeug!
	Das CE-Zertifikat entbindet nicht von der Verpflichtung, äußerste Vorsicht zu bewahren.
	Benutzen Sie das Modul nur in den genannten Spannungs- und Strombereichen!
	Lassen Sie Ihr RC-Modell niemals unbeaufsichtigt, solange ein Akku angesteckt ist. Im Falle eines Defektes, könnte dies Feuer am Modell oder seiner Umgebung verursachen.
	Das Modul oder andere elektronische Komponenten dürfen niemals mit Wasser in Berührung kommen. Schützen Sie das Modul vor Staub, Schmutz, Feuchtigkeit, Vibration und anderen Fremtteilen.
	Benutzen Sie verpolungssichere Stecksysteme, um ein Verpolen zu verhindern. Vermeiden Sie Kurzschlüsse und Überlastungen.
	Alle Kabel und Verbindungen sollten gut isoliert sein. Kurzschlüsse können zur Zerstörung des Moduls führen.
	Das Modul ist ausschließlich für den Einsatz in Batterie- bzw. Akkubetriebenen, funkferngesteuerten Modellen vorgesehen. Ein anderweitiger Betrieb ist nicht zulässig. Der Gebrauch in einem Modell zur Personenbeförderung ist verboten!
	Motoren, Getriebe, Schiffs- oder Luftschrauben sind gefährliche Gegenstände. Halten Sie sich daher niemals neben oder vor dem Gefährdungsbereich des Antriebes auf!
	Technische Defekte mechanischer oder elektronischer Teile können zum unverhofften Anschalten von Verbrauchern führen, die erhebliche Verletzungen verursachen können.
	Es dürfen keinerlei Veränderungen am Modul durchgeführt werden, es sei denn, diese sind in der Anleitung beschrieben.
	Es dürfen nur von uns empfohlene Komponenten und Zubehörteile verwendet werden.
	Ein Verletzen des rückseitig angebrachten Garantiesiegels führt zum sofortigen Garantieverlust.
	Vergewissern Sie sich vor jeder Inbetriebnahme, dass alle Steckverbindungen richtig sind und kontrollieren Sie alle Funktionen, bevor Sie Ihr Modell in Betrieb nehmen.
	Haftungsausschluss: Sowohl die Einhaltung der Montage- und Bedienungsanleitung, als auch die Bedingungen und Methoden bei Installation, Betrieb, Verwendung und Wartung des Moduls können von der Fa. IMT nicht überwacht werden. Daher übernimmt die Fa. IMT keinerlei Haftung für Verluste, Schäden oder Kosten, die sich aus fehlerhafter Verwendung und Betrieb ergeben, oder in irgendeiner Weise damit zusammenhängen.

Vielen Dank, dass Sie sich für unseren SUMD Verstärker entschieden haben.

Bitte lesen Sie vorab die gesamte Bedienungsanleitung, bevor Sie das Modul installieren bzw. in Betrieb nehmen. Sie enthält wichtige Sicherheitshinweise, sowie Informationen für den Einbau und zum Betrieb des Moduls.

Diese Bedienungsanleitung ist Bestandteil des Produktes. Bewahren Sie die Bedienungsanleitung deshalb auf und geben sie diese bei einer Weitergabe des Produktes an Dritte weiter. Die Nichtbeachtung der Bedienungsanleitung oder der Sicherheitshinweise führen zum Erlöschen der Garantie.

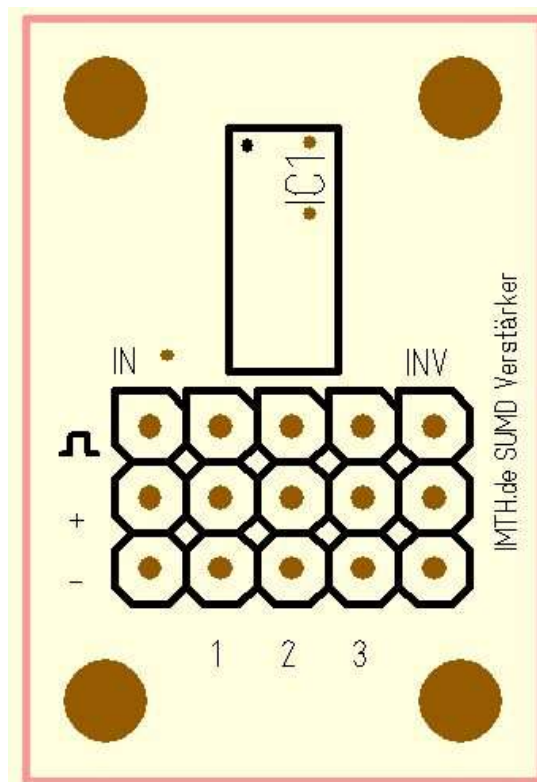
Wir arbeiten ständig an der Weiterentwicklung unserer Produkte. Änderungen des Lieferumfangs in Form, Technik und Ausstattung müssen wir uns deshalb vorbehalten.

Bitte haben Sie Verständnis dafür, dass aus den genannten Angaben und Abbildungen keine Ansprüche abgeleitet werden können.

Beschreibung:

Sollen über den SUMD Ausgang eines Empfängers mehrere Schaltmodule gleichzeitig angesteuert werden, benötigen Sie einen Verstärker. Werkseitig sind die Empfänger nicht dafür ausgelegt, mehrere Module anzusteuern. Unser SUMD Verstärker sorgt dafür, dass alle angeschlossenen Module mit einwandfreien Signalen angesteuert werden.

Der Verstärker kann auch an S-BUS Systemen betrieben werden. Hierfür ist zusätzlich noch ein invertierter Ausgang vorhanden



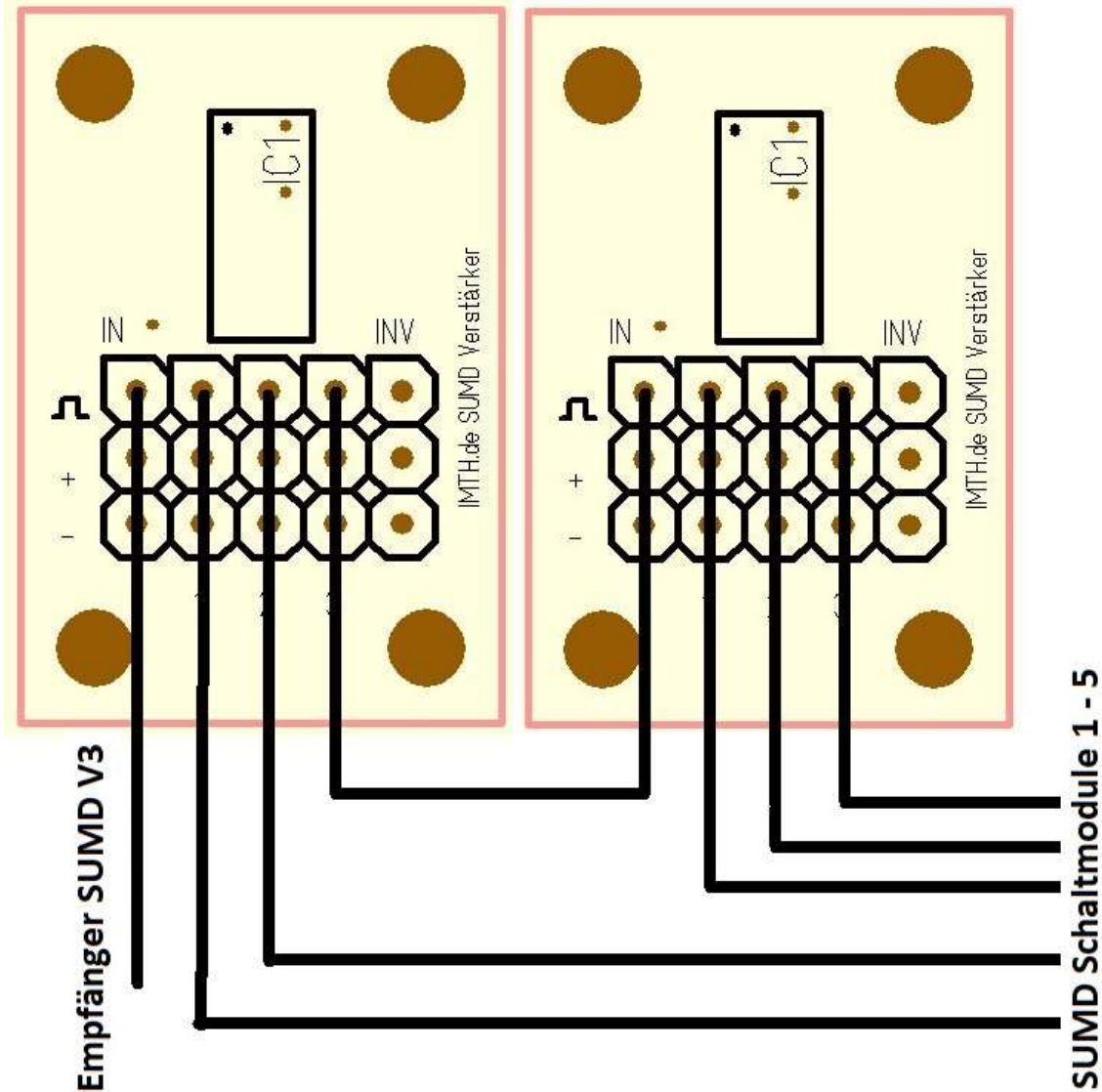
IN: Eingangssignal vom Empfänger

1 - 2 - 3: Ausgänge zu den Schaltmodulen

INV: Invertierter Ausgang für S-BUS Signale (Futaba / FrSky Empfänger geben ein invertiertes Signal aus)

Anschluss mehrerer V-SUM Module

Wenn Sie mehr als 3 Schaltmodule ansteuern möchten, müssen mehrere Verstärker kaskadiert werden. Verbinden Sie dazu den Eingang des zweiten Verstärkers mit einem der drei Ausgänge des ersten Verstärkers. Benutzen Sie hierfür NICHT den INV Ausgang, da die Signale des zweiten Verstärkers dann ebenfalls invertiert ausgegeben werden. Mit zwei Verstärkern können Sie somit 5 Module ansteuern.



Lieferumfang:

- 1 x Bedienungsanleitung
- 1 x Modul V-SUM

Sicherheitshinweise:



Das Modul V-SUM wurde zur Verwendung im Modellbau entwickelt und darf dem Verwendungszweck entsprechend nur dort eingesetzt werden.

Beachten Sie bitte, dass das Modul nur innerhalb der angegebenen Grenzwerte (siehe technische Daten) betrieben werden darf.

Verwenden und lagern Sie das Modul nur in einer trockenen Umgebung.

Jede mechanische oder elektrische Änderung an dem Modul, oder das Überschreiten der angegebenen Grenzwerte, führt zum sofortigen Verlust aller Ansprüche gegen den Hersteller, inkl. des Garantieanspruchs.

Prüfen Sie die korrekte Funktionsweise des Moduls vor jedem Einsatz.

Technische Daten:

Betriebsspannung:	3,0 - 15,0 V
Betriebsstrom:	< 10 mA bei 5,0 V
Impuls Eingangsspannung:	3,0 - 15,0 V
Impuls Ausgangsspannung:	wie Betriebsspannung
Gewicht:	ca. 5 g
Abmessungen (BxTxH):	27 x 19 x 13 mm
Betriebstemperatur:	0 - 40 °C
Benötigte FS-Kanäle:	SumD V3 Ausgangssignal

Montage des Moduls:

Am besten verschrauben Sie die Platine mit den beiliegenden Abstandshaltern, über die vier Bohrlöcher, fest mit dem Modell. Beachten Sie beim Verschrauben, dass sich die Platine nicht verbiegt und dass die Unterseite der Platine keine anderen Bauteile berührt (Kurzschlussgefahr). Die Maße der Bohrlöcher entnehmen Sie bitte der folgenden Zeichnung.



Je nach verwendetem Schraubentyp kann es vorkommen, dass die Schrauben eine Verbindung mit Masse / GND über die Platine herstellen können. Beachten Sie dieses bitte insbesondere bei einer Montage auf einer leitenden Fläche, da dieses zu Kurzschlüssen führen kann!



Konformitätserklärung

Der Unterzeichner, der den nachstehenden Hersteller vertritt,

**IMT Innovative Modell Technik Hamburg
Pezolddamm 127a in 22175 Hamburg**

erklärt hiermit, dass das Produkt

SUMD-Verstärker V-SUM

in Übereinstimmung mit dem nachstehenden EN-Standard

DIN EN 55014-1

ist.

Hamburg, 23.08.2019


Michael Lica, Entwickler

Eigene Notizen:
